

**Руководство
пользователя**

**Устройство
принудительного
разрыва телефонной
линии**

**«Спрут-А/ОТ2»
(«Отбойник»)**



Адрес: 129278, Москва, ул.
Павла Корчагина, д.2, офис
2309

Телефон / факс: (095) 747-5112,
742-4784

E-Mail: info@agatrt.ru,

<http://www.agatrt.ru>

Содержание

1	НАЗНАЧЕНИЕ И ОБЛАСТЬ ПРИМЕНЕНИЯ УСТРОЙСТВА «СПРУТ-А/ОТ2» («ОТБОЙНИК»)	4
2	КОМПЛЕКТ ПОСТАВКИ	4
3	КРАТКОЕ ОПИСАНИЕ 8-КАНАЛЬНОГО УСТРОЙСТВА «СПРУТ-А/ОТ2» ..	4
4	ТЕХНИЧЕСКИЕ ХАРАКТЕРИСТИКИ УСТРОЙСТВА «СПРУТ-А/ОТ2»	6

1 Назначение и область применения устройства «Спрут-А/ОТ2» («Отбойник»)

Устройство «Спрут-А/ОТ2» («Отбойник») предназначено для выполнения принудительного разрыва телефонной линии на 4 секунды после прохождения в линии 20 посылок сигнала «BUSY» (сигнал «линия занята»). К устройству могут быть подключены только внешние (городские) линии УАТС (учрежденческой АТС или офисной мини-АТС). Одно устройство может обслуживать до 8 телефонных линий.

Любая из внешних линий УАТС может быть переведена в состояние ожидания по сигналу FLASH или HOLD. Если ее не вывести из этого состояния, то она может оставаться в нем сколь угодно долго. Эта ситуация на жаргоне связистов называется «зависанием» линии. Абоненты городской сети и внутренние абоненты УАТС при попытке соединения с этой линией будут получать сигнал «BUSY».

Абонент УАТС для прекращения разговора по внешней линии может кратковременно нажать на рычаг телефонного аппарата. УАТС часто распознает это как сигнал FLASH и переводит внешнюю линию в режим ожидания. Если абонент не возвращается к разговору по этой линии и кладет трубку, линия «зависает». В некоторых типах УАТС предпринята попытка решить эту проблему путем генерации звонка-напоминания абоненту УАТС, который перевел линию в режим ожидания. Но, как правило, это не позволяет полностью избавиться от «зависаний» внешних линий. Устройство «Спрут-А/ОТ2» распознает сигнал «BUSY» и после 20 посылок этого сигнала выполняет физический разрыв линии на 4 секунды, что приводит к освобождению линии УАТС.

Переход линии в режим ожидания может также произойти, если два абонента (городской сети и УАТС), закончив разговор, положили трубки почти одновременно. В этом случае в линии возникает два встречных сигнала «BUSY» разной фазы, которые не могут быть правильно распознаны большинством УАТС. При этом линия будет оставаться в состоянии ожидания достаточно длительное время, что может принести значительный ущерб при использовании международной или иной связи с повременной оплатой. «Спрут-А/ОТ 2» распознает даже такие сложные сигналы «BUSY» и освобождает «зависшую» линию.

2 Комплект поставки

1. Устройство «СпрутА/ОТ2»	1 шт.
2. Блок питания	1 шт.
3. Руководство пользователя	1 шт.

3 Краткое описание 8-канального устройства «Спрут-А/ОТ2»

«Отбойник» представляет собой автономное устройство с питанием от прилагаемого блока питания. На передней панели устройства расположены светодиоды, показывающие статус контролируемой телефонной линии:

- **светодиод не горит** — линия свободна;
- **красный цвет** – в линии присутствует тональный сигнал АТС («DIALTONE»);
- **зеленый цвет** свечения светодиода — произведено соединение;
- **частое мигание красным цветом** — принудительный разрыв линии на 4 сек (наступает после приема 20 посылок сигнала «BUSY»).

Нумерация каналов передней панели устройства представлена на рисунке:

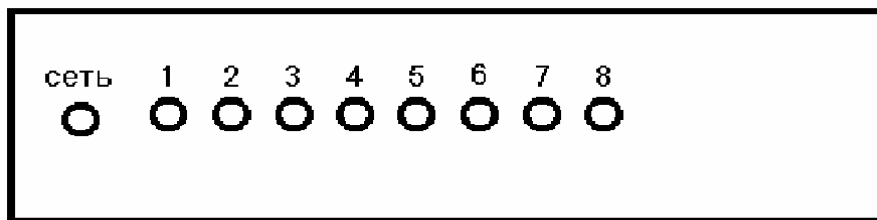


Рис. 1. Передняя панель устройства.

Внешний вид задней панели представлен на рисунке 2.

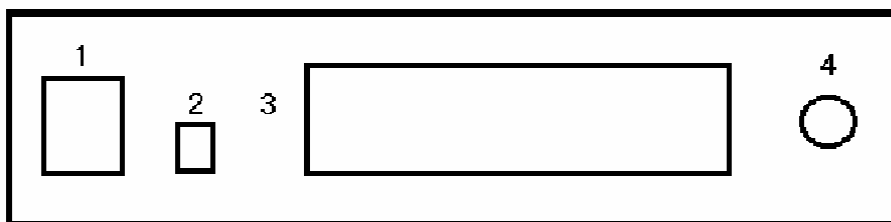


Рис. 2. Задняя панель устройства.

Табл. 1. Назначение разъемов на задней панели устройства «Спрут-А/ОТ2»

Обозначение	Описание
1	Выключатель питания
2	Разъем питания от 7,5 - 9 вольт 350 мА (центральный вывод + питания)
3	50-парный разъем «Centronics» (female) для подключения телефонных линий
4	Клемма заземления

К устройству, в строгом соответствии, приведенном в таблице 2, подключаются абонентские линии АТС и городские линии УАТС.

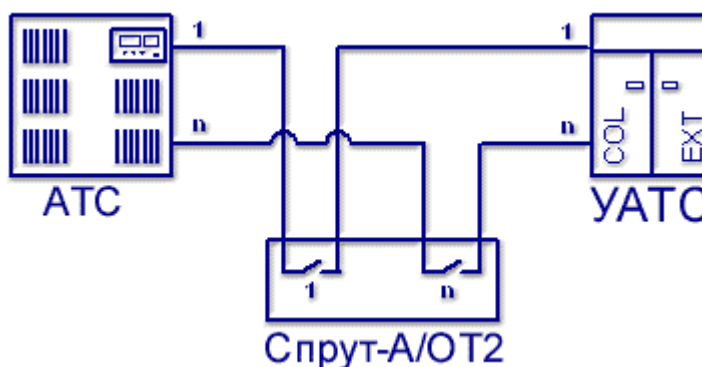


Рис. 3. Схема подключения «Спрут-А/ОТ2»

Нумерация контактов разъема подключения телефонных линий представлена в таблице:

Табл. 2. Номера выводов разъема для подключения телефонных линий

Номер канала	Номера выводов разъема для подключения абонентских линий АТС	Номера выводов разъема для подключения внешних линий УАТС
1	1, 26	11, 36
2	2, 27	12, 37
3	3, 28	13, 38
4	4, 29	14, 39
5	5, 30	15, 40
6	6, 31	16, 41
7	7, 32	17, 42
8	8, 33	18, 43

4 Технические характеристики устройства «Спрут-А/ОТ2»

Табл. 3. Технические характеристики устройства «Спрут-А/ОТ2»

Эксплуатационные характеристики	
Количество обслуживаемых каналов	8
Подключение к линии	Последовательное
Минимальная амплитуда детектируемого сигнала	50 мВ
Тип обнаруживаемых сигналов «Занято»	Одночастотный или двухчастотный сигнал «Занято» («BUSY») от одного источника; Сумма двух одночастотных сигналов «Занято» («BUSY») с произвольными весовыми коэффициентами от разных источников.
Длительность разрыва абонентской линии при обнаружении сигнала «Отбой»	4 сек +/- 10%
Электрические характеристики	
Амплитуда входного сигнала в линии	Не более 3,5 В
Разделение между каналами	Не менее 70 дБ
Вносимое в линию эквивалентное последовательное сопротивление	Не более 50 Ом
Входное сопротивление постоянному току при «положенной трубке»	Не менее 5 МОм
Модуль порога срабатывания ограничителя входного напряжения	Не более 230 В
Мощность, потребляемая детектором от сети переменного тока	Не более 5 Вт

Напряжение гальванической изоляции	Не менее 1000 В
------------------------------------	-----------------

5 Приложения

5.1 Список таблиц

Табл. 1. Назначение разъемов на задней панели устройства «Спрут-А/ОТ2»	5
Табл. 2. Номера выводов разъема для подключения телефонных линий	6
Табл. 3. Технические характеристики устройства «Спрут-А/ОТ2»	6

5.2 Список рисунков

Рис. 1. Передняя панель устройства.	5
Рис. 2. Задняя панель устройства.	5
Рис. 3. Схема подключения «Спрут-А/ОТ2»	6